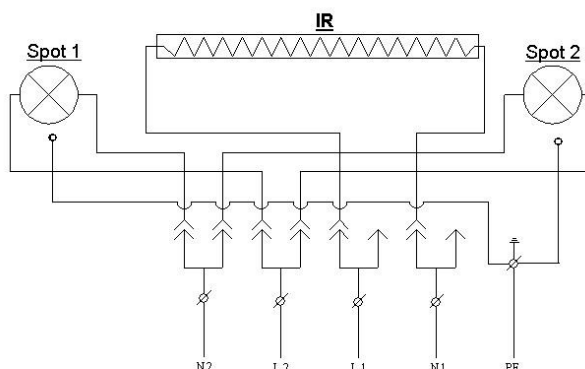
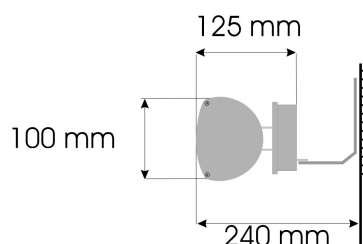
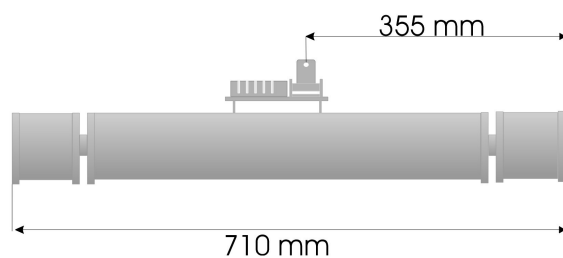
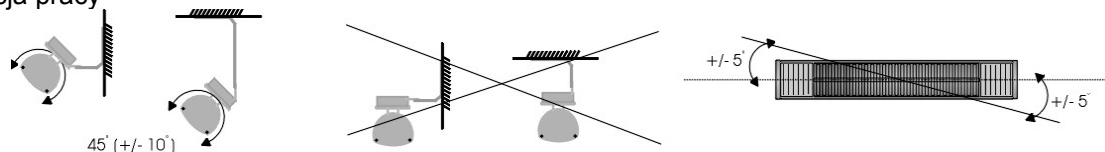


## DANE TECHNICZNE DATA SHEET

Nazwa Name	Reflektor ciepła TERM2000 L&H Quartz heater TERM2000 L&H
Model Modell	RLH 2100; RLH 1600; RLH 1100
Producent Producer	TEO TERM
Telefon / www Phone/website	0 801 00 96 95, +48 22 822 37 82 / <a href="http://www.teo-term.com.pl">www.teo-term.com.pl</a>
Zasilanie Power supply	2N400, 50Hz
Moc Rated output	2100; 1600; 1100 W
Oświetlenie Light	Halogen Alu Twist 60° 2x50W
Prąd znamionowy Nominal current	9,1; 6,9; 4,8 A
Prąd rozruchu Starting current	max. 10 x prąd znamionowy/<0,2 s max 10 x Nominal current
Zabezpieczenie Fuse	(zwłoczny „C” slow blow fuse „C”
Klasa szczelności Protective system	IP 21
Waga Weight	3,4 kg
Długość kabla przyłączeniowego Supply cable length	Silikon 5x1,5mm <sup>2</sup> 3 mb
Emiter Emitter	TTP05Z; TTP04Z; TTP07Z
Dostępna kolorystyka Colour	srebrny, złoty, złoto/srebrny silver, gold, gold/silver
Certyfikaty Approvals	CE, Gost-R.

Zgodny z dyrektywą Is in conformity with the European Directive 73/23/EWG

Pozycja pracy



L1 - przewód fazowy 1 - IR emiter  
L2 - przewód fazowy 2 - oświetlenie  
N1 - przewód neutralny emitera IR  
N2 - przewód neutralny oświetlenia  
PE - uzimienie

L1 - Phase 1 - IR Quartzemitter  
L2 - Phase 2 - Spot 1 & Spot 2  
N1 - Neutral for IR Quartzemitter  
N2 - Neutral for Spot 1 & Spot 2  
PE - Erde, Ground, Terre, Terra, Aarde