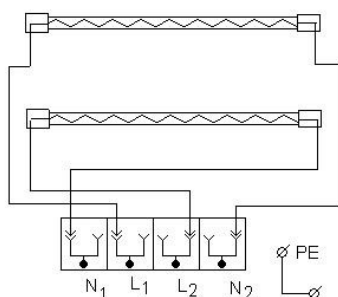
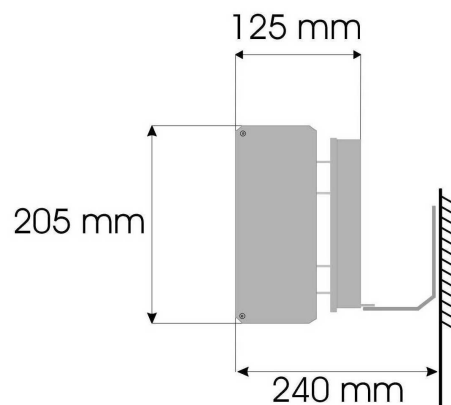
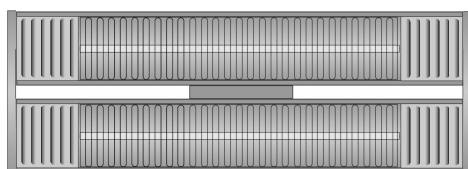
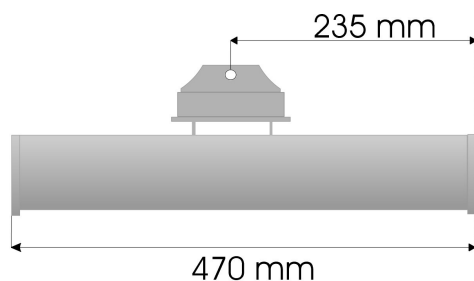
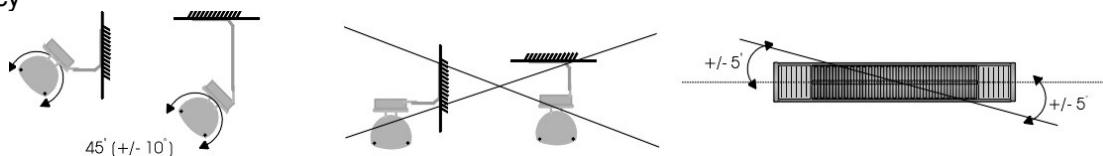


DANE TECHNICZNE DATA SHEET

Nazwa Name	Reflektor ciepła TERM2000 Quartz heater TERM2000
Model Modell	RCB 040; RCB 030; RCB 020
Producent Producer	TEO TERM
Telefon / www Phone/website	0 801 00 96 95, +48 22 822 37 82 / www.teo-term.com.pl
Zasilanie Power supply	2N 400V/50 Hz
Moc Rated output	4000; 3000; 2000 W
Prąd znamionowy Nominal current	8,5; 6,4; 4,3A
Prąd rozruchu Starting current	max. 10 x prąd znamionowy/<0,2 s max 10 x Nominal current
Zabezpieczenie Fuse	zwłoczny „C” slow blow fuse „C”
Klasa szczelności Protective system	IP 21
Waga Weight	3,7 kg
Długość kabla przyłączeniowego Supply cable length	silikon 1 m
Emiter Emitter	TTP05Z; TTP04Z; TTP07Z
Dostępna kolorystyka Colour	srebrny, złoty, złoto/srebrny silver, gold, gold/silver
Certyfikaty Approvals	CE, B, Gost-R.

Zgodny z dyrektywą Is in conformity with the European Directive 73/23/EWG

Pozycja pracy



5x1,5mm²