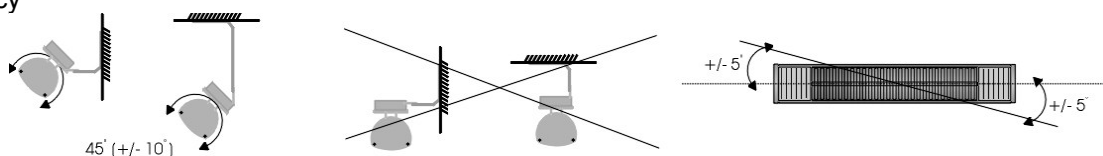


DANE TECHNICZNE DATA SHEET

Nazwa Name	Reflektor ciepła TERM2000 IP65 Quartz heater TERM2000 IP65
Model Modell	RCC600V*; RCC495**
Producent Producer	TEO TERM
Telefon / www Phone/website	0 801 00 96 95, +48 22 822 37 82 / www.teo-term.com.pl
Zasilanie Power supply	3N 400V/50 Hz
Moc Rated output	6000; 4950W
Prąd znamionowy Nominal current	8,5; 7A
Prąd rozruchu Starting current	max. 10 x prąd znamionowy/<0,2 s max 10 x Nominal current
Zabezpieczenie Fuse	zwłoczny „C” slow blow fuse „C”
Klasa szczelności Protective system	IP 65
Waga Weight	6 kg
Długość kabla przyłączeniowego Supply cable length	silikon 1 m
Emiter Emitter	TTP52C; TTP48C
Dostępna kolorystyka Colour	srebrny silver
Certyfikaty Approvals	CE, B, CB

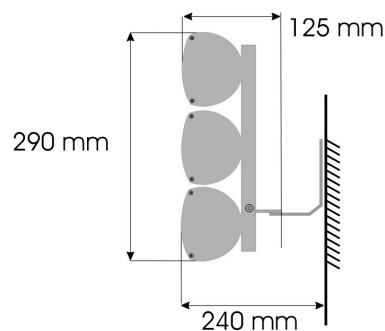
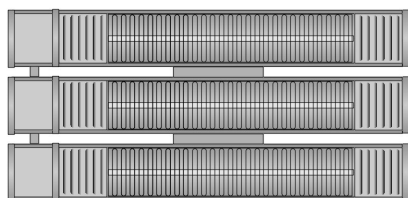
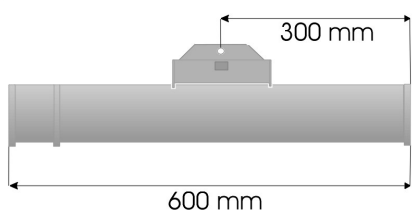
Zgodny z dyrektywą Is in conformity with the European Directive 73/23/EWG

Pozycja pracy



* promiennik RCC600V przystosowany do pracy w pozycji pionowej. Vertical working position

** RCC495 przystosowany do pracy w pozycji horyzontalnej +/- 5°. Horizontal working position +/- 5°



Schemat połączeń elektrycznych -
RCC IP65

