

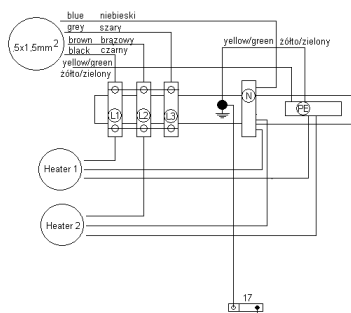
DANE TECHNICZNE DATA SHEET

Nazwa Name	Reflektor ciepła TERM PALM Quartz heater TERM PALM
Model Modell	RTT 800; RTT 600; RTT 400
Producent Producer	TEO TERM
Telefon / www Phone/website	0 801 00 96 95, +48 22 822 37 82 / www.teoterm.com.pl
Zasilanie Power supply	3N 400V/50 Hz; 2N 400V/50 Hz
Moc Rated output	8000; 6000; 4000 W
Prąd znamionowy Nominal current	max 17,4A; 8,5A; 8,5A
Prąd rozruchu Starting current	max. 10 x prąd znamionowy/<0,2 s max 10 x Nominal current
Zabezpieczenie Fuse	zwłoczny „C” slow blow fuse „C”
Klasa szczelności Protective system	IP 65
Waga Weight	45 kg
Długość kabla przyłączeniowego Supply cable lenght	10 mb elastyczny kabel gumowy (H07RN-F) flexible rubber cable (H07RN-F)
Emiter Emitter	TTP52C
Dostępna kolorystyka Colour	srebrny silver
Certyfikaty Approvals	CE

Zgodny z normą Is in conformity with the European Directive 73/23/EWG

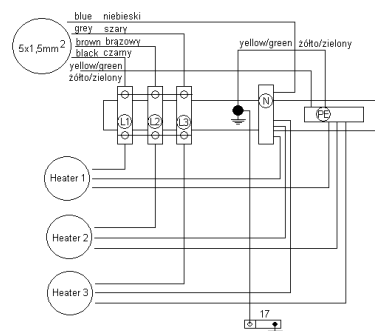
RTT400

Electrical conection



RTT600

Electrical conection



RTT800

Electrical conection

