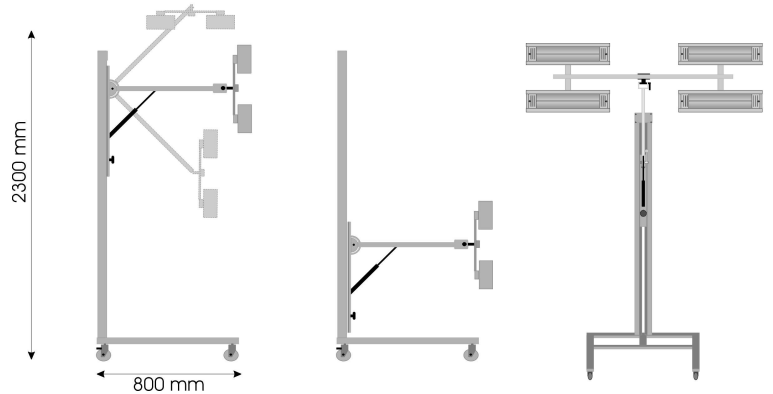


Specyfikacja zestawów promiennikowych TERM2000® Autolack

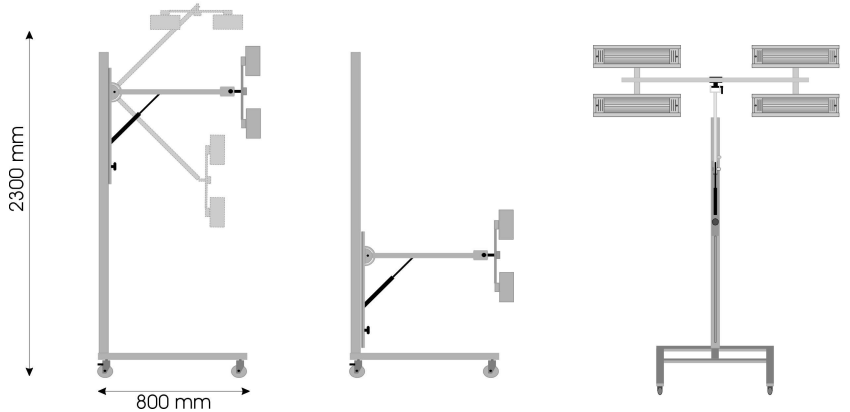
Zestaw LUX dane techniczne:

Zasilanie: 3N 400V ~50Hz
 Moc: 6000W
 Waga: 32 kg
 Prąd znamionowy: max 13 A/fazę
 Emitery: krótkofalowe Philips Gold HeLeN IRK 15004/Z - 4 szt.
 Minimalna odległość od suszonej powierzchni: 0,6m
 Powierzchnia suszenia z odległości 0,6m: 0,9m x 1,8m
 Regulacja mocy: płynna
 Wyłącznik zegarowy: tak
 Bezdotykowy pomiar temperatury: tak
 Bezdotykowy pomiar odległości: tak
 Możliwość wyłączania poszczególnych kaset: tak



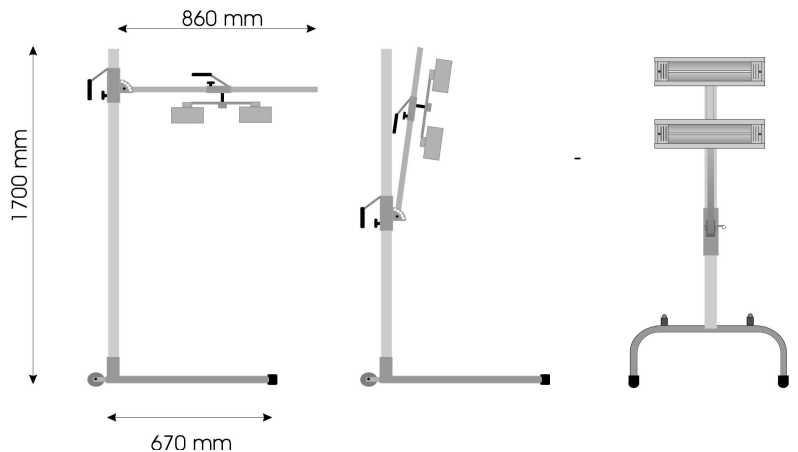
Zestaw MID dane techniczne:

Zasilanie: 3N 400V ~50Hz
 Moc: 6000W
 Waga: 27,5 kg
 Prąd znamionowy: max. 13 A/fazę
 Emitery: krótkofalowe Philips Gold HeLeN IRK 15004/Z - 4 szt.
 Minimalna odległość od suszonej powierzchni: 0,6m
 Powierzchnia suszenia z odległości 0,6m: 0,9m x 1,8m
 Bezdotykowy pomiar temperatury: nie
 Bezdotykowy pomiar odległości: tak
 Możliwość wyłączania poszczególnych kaset: tak



Zestaw Econo dane techniczne:

Zasilanie: 235V ~50Hz
 Moc: 3000W
 Waga: 16,8 kg
 Prąd znamionowy: 13 A
 Emitery: krótkofalowe Philips Gold HeLeN IRK 15004/Z 2 szt.
 Minimalna odległość od suszonej powierzchni: 0,6m
 Powierzchnia suszenia z odległości 0,6m: 0,9m x 0,9m
 Regulacja mocy: nie
 Wyłącznik zegarowy: tak
 Bezdotykowy pomiar temperatury: nie
 Bezdotykowy pomiar odległości: nie
 Możliwość wyłączania poszczególnych kaset: tak



Promiennik ręczny RCA010GLV , RCA020GLV dane techniczne

Zasilanie: 230V ~50Hz
 Moc: 1000W, 2000W
 Waga: 1,5 kg
 Prąd znamionowy: 4,3 A , 8,7A
 Bezpiecznik: min 10A (zwłoczny „C”)
 Emitery: krótkofalowe Philips Gold HeLeN IRK 15009/Z 1 szt. lub 15021/Z - 1 szt.
 Minimalna odległość od suszonej powierzchni: 0,6m lub 0,8m (RCA020GLV)
 Powierzchnia suszenia z odległości 0,6m: 0,4m x 0,9m lub 0,6 x 1,1m (RCA020GLV)
 Regulacja mocy: nie
 Wyłącznik zegarowy: opcja
 Bezdotykowy pomiar temperatury: nie
 Bezdotykowy pomiar odległości: nie